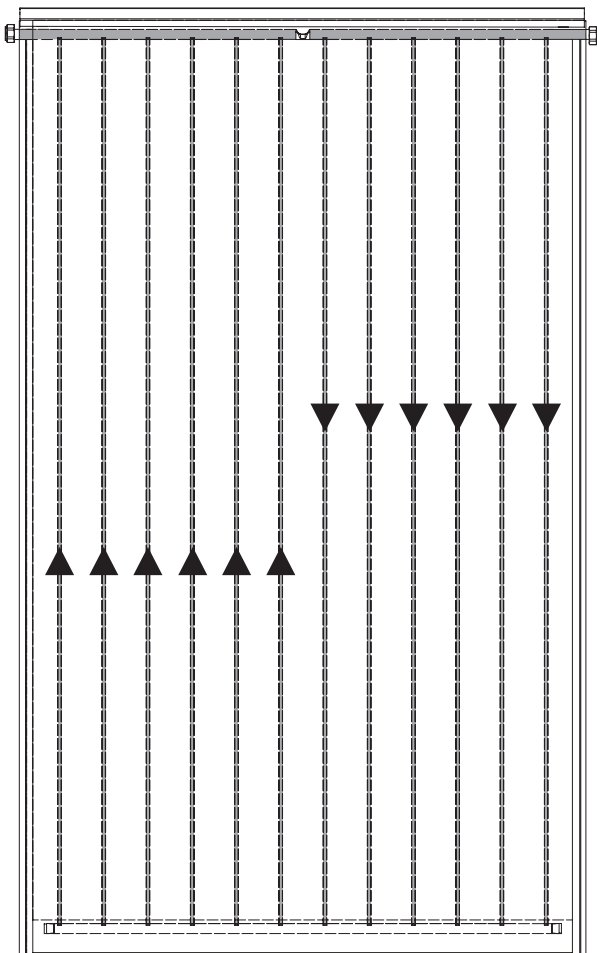


Zenith On Tile

Solar thermal collectors



Installation & Servicing Instructions



**THESE INSTRUCTIONS
TO BE RETAINED
BY USER**



Vokèra is a licensed member of the Benchmark scheme which aims to improve the standards of installation and commissioning of domestic hot water systems in the UK.

KIT FISSAGGIO IN PARALLELO - KIT DE FIXATION EN PARALLÈLE KIT DE FIJACIÓN EN PARALELO - PARALLEL FIXING KIT KIT PARALLELE BEVESTIGING

- Questa istruzione è parte integrante del libretto del collettore solare al quale si rimanda per le AVVERTENZE GENERALI e per le REGOLE FONDAMENTALI DI SICUREZZA.
- *Ces instructions font partie intégrante du livret du capteur solaire auquel on vous renvoie pour les INSTRUCTIONS GENERALES et pour les REGLES FONDAMENTALES DE SECURITE.*
- Estas instrucciones son parte integrante del manual del colector solar, que hay que consultar para las ADVERTENCIAS GENERALES y para las REGLAS FUNDAMENTALES DE SEGURIDAD.
- *These instructions are an integral part of the solar collector booklet; refer to this booklet for the GENERAL WARNINGS and the FUNDAMENTAL SAFETY RULES.*
- Deze handleiding vormt een integraal deel van de handleiding van de zonnecollector. Raadpleeg deze handleiding voor de ALGEMENE OPMERKINGEN en voor de ESSENTIËLE VEILIGHEIDSVORSCHRIFTEN.

DESCRIZIONE DEL KIT

DESCRIPTION DU KIT - DESCRIPCIÓN DEL KIT - DESCRIPTION OF THE KIT BESCHRIJVING VAN DE KIT

- Il **KIT FISSAGGIO IN PARALLELO** permette di fissare i collettori piani con telaio in alluminio in PARALLELO alla falda del tetto.
- *Le **KIT DE FIXATION EN PARALLÈLE** permet de fixer les capteurs plats avec châssis en aluminium en PARALLÈLE au versant du toit.*
- EL **KIT DE FIJACIÓN EN PARALELO** permite fijar los colectores planos con bastidor de aluminio en PARALELO en la vertiente del tejado.
- *The **PARALLEL FIXING KIT** is designed to install solar collectors PARALLEL to the slope of the roof.*



HYDRAULIC CONNECTIONS: The constructor recommend that only pipes and connections suitable for use with solar collectors and components are used. Normal soft-soldered fittings such as copper capillary or end-feed fittings used with soft solder are unsuitable due to the combined risk of high temperature and high pressure. All Solar component connections are threaded BSP (usually 1" or 3/4") and the constructor offer a range of suitable hydraulic connections and stainless-steel pipe to complement the solar collectors. Alternatively it's permissible to use copper pipe/fittings that have been brazed or suitable compression type fittings. Further detailed information on the suitability of pipes and fittings for use with Solar collectors, can be found in CIBSE Solar Heating Design and Installation Guide. You should ensure that a manual bleed point is installed at the highest point of the system and as close to the collector/s as possible; ensuring that it is accessible.



The operating pressure and temperature within the solar circuit can reach 6-bar and 180°C respectively, whilst the collector can reach a stagnation temperature in excess of 200°C. You must therefore ensure that the components used in the installation of the system are capable of such extremes.

- De **KIT PARALLELE BEVESTIGING** maakt het mogelijk de platte collectoren met aluminium lijst PARALLEL te bevestiging aan het dak.

COMPONENTI DEL SISTEMA DI FISSAGGIO

ELEMENTS DU SYSTEME DE FIXATION - COMPONENTES DEL SISTEMA DE FIJACIÓN - COMPONENTS IN THE FASTENING SYSTEM - COMPONENTEN VAN HET BEVESTIGINGSSYSTEEM



- Vite prigioniera
- Boulon*
- Tornillo prisionero
- Bench screw*
- Stiftschroef



- Staffa distanziale
- Patte entretoise*
- Estribo distanciador
- Spacer bracket*
- Afstandsbeugel



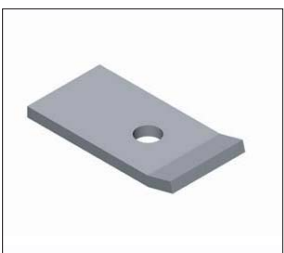
- Staffa di sostegno con foro Ø13 mm
- Patte de support avec trou Ø 13 mm*
- Estribo de soporte con agujero Ø13 mm
- Mounting bracket with Ø13 mm hole*
- Steunbeugel met gat Ø13 mm



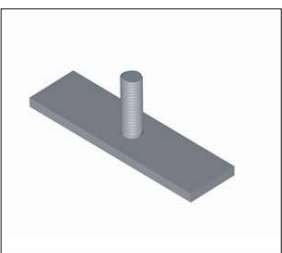
- Barra di supporto
- Rail de support*
- Barra de soporte
- Support rail*
- Steunlat



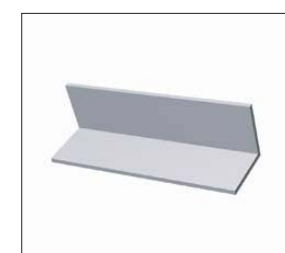
- Giunto di accoppiamento
- Pièce de raccord*
- Pieza de acoplamiento
- Connecting piece*
- Koppeling



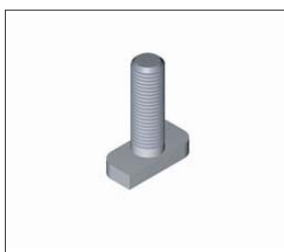
- Staffa di fissaggio
- Patte de fixation*
- Estribo de fijación
- Fixing bracket*
- Bevestigingsbeugel



- Staffa per giunzione
- Patte pour jonction*
- Estribo para unión
- Joint bracket*
- Koppelingsbeugel



- Distanziale
- Entretoise*
- Distanciador
- Spacer*
- Afstandhouder



- Vite a testa di martello M8x30
- Vis à tête rectangulaire M8x30*
- Tornillo de cabeza de martillo M8x30
- Hammer head screw M8x30*
- Schroef met hamerkop M8x30

KIT BASE - KIT DE BASE - KIT BASE - STANDARD KIT - BASISKIT (SS0N2)

Descrizione - Description - Descripción - Description - Beschrijving	n°
Vite prigioniera - <i>Boulon</i> - Tornillo prisionero - <i>Bench screw</i> - Stiftschroef	4
Vite a testa di martello M8x30 - <i>Vis à tête rectangulaire M8x30</i> - Tornillo de cabeza de martillo M8x30 - <i>Hammer head screw M8x30</i> - Schroef met hamerkop M8x30	7
Guarnizione in gomma - <i>Joint en caoutchouc</i> - Junta de goma - <i>Rubber seal</i> - Rubberen afdichting	4
Rondella M12 - <i>Rondelle M12</i> - Arandela M12 - <i>Washer M12</i> - Ring M12	12
Dado esagonale M12 - <i>Ecrou à six pans M12</i> - Tuerca hexagonal M12 - <i>Hex nut M12</i> - Zeskantmoer M12	12
Rondella M8 - <i>Rondelle M8</i> - Arandela M8 - <i>Washer M8</i> - Ring M8	7
Dado esagonale M8 - <i>Ecrou à six pans M8</i> - Tuerca hexagonal M8 - <i>Hex nut M8</i> - Zeskantmoer M8	7
Staffa di fissaggio - <i>Patte de fixation</i> - Estribo de fijación - <i>Fixing bracket</i> - Bevestigingsbeugel	2
Staffa di sostegno - <i>Patte de support</i> - Estribo de soporte - <i>Joint bracket</i> - Steunbeugel	4
Staffa distanziale - <i>Patte entretoise</i> - Estribo distanciador - <i>Spacer bracket</i> - Afstandsbeugel	1
Distanziale - <i>Entretoise</i> - Distanciador - <i>Spacer</i> - Afstandhouder	1
Istruzioni - <i>Instructions</i> - Instrucciones - <i>Instructions</i> - Instructies	1

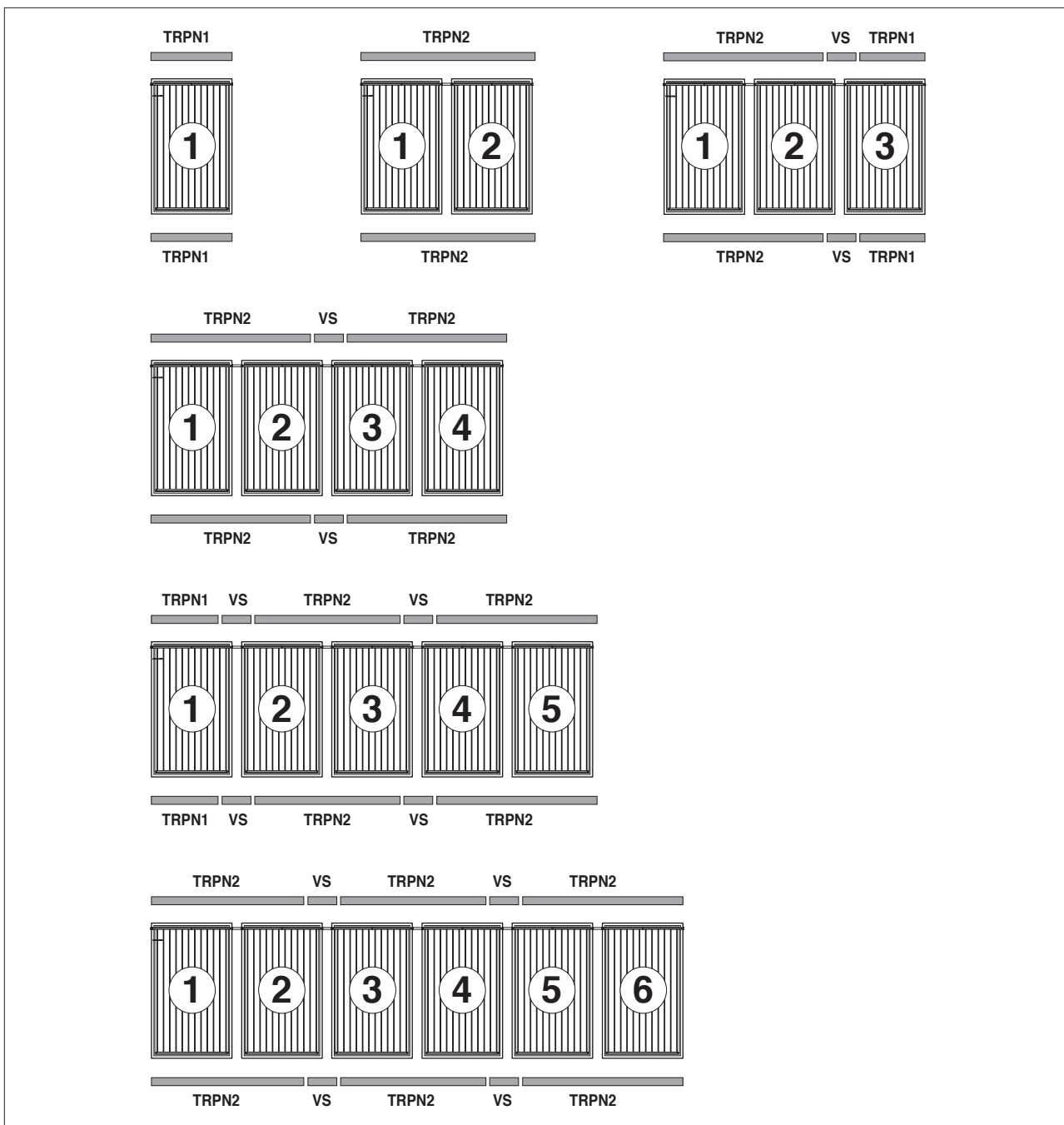
KIT AGGIUNTIVO - KIT SUPPLÉMENTAIRE - KIT ADICIONAL - SUPPLEMENTARY KIT - BIJKOMENDE KIT (SS0N1)

Descrizione - Description - Descripción - Description - Beschrijving	n°
Vite prigioniera - <i>Boulon</i> - Tornillo prisionero - <i>Bench screw</i> - Stiftschroef	2
Vite a testa di martello M8x30 - <i>Vis à tête rectangulaire M8x30</i> - Tornillo de cabeza de martillo M8x30 - <i>Hammer head screw M8x30</i> - Schroef met hamerkop M8x30	2
Guarnizione in gomma - <i>Joint en caoutchouc</i> - Junta de goma - <i>Rubber seal</i> - Rubberen afdichting	2
Rondella M12 - <i>Rondelle M12</i> - Arandela M12 - <i>Washer M12</i> - Ring M12	6
Dado esagonale M12 - <i>Ecrou à six pans M12</i> - Tuerca hexagonal M12 - <i>Hex nut M12</i> - Zeskantmoer M12	6
Rondella M8 - <i>Rondelle M8</i> - Arandela M8 - <i>Washer M8</i> - Ring M8	3
Dado esagonale M8 - <i>Ecrou à six pans M8</i> - Tuerca hexagonal M8 - <i>Hex nut M8</i> - Zeskantmoer M8	3
Staffa di sostegno - <i>Patte de support</i> - Estribo de soporte - <i>Joint bracket</i> - Steunbeugel	2
Staffa per giunzione - <i>Patte pour jonction</i> - Estribo para unión - <i>Joint bracket</i> - Koppelingsbeugel	1
Staffa distanziale - <i>Patte entretoise</i> - Estribo distanciador - <i>Spacer bracket</i> - Afstandsbeugel	1
Distanziale - <i>Entretoise</i> - Distanciador - <i>Spacer</i> - Afstandhouder	1

- A parte vengono inoltre consegnate le barre di supporto (TRPN) la cui lunghezza e tipo dipendono dal numero di collettori solari da montare, e il giunto di accoppiamento (VS) per installazioni superiori a 2 collettori (vedere schema a pagina seguente).
- *Sont livrées à part les barres de support (TRPN) dont la longueur et le type dépendent du nombre de capteurs solaires à monter, et le pièce de raccord (VS) pour installations supérieures à 2 capteurs (voir schéma page suivante).*
- Por separado se entregan también las barras de soporte (TRPN) cuyo largo y tipo dependen del número de colectores solares montados, y la pieza de acoplamiento (VS) para instalaciones con más de 2 colectores (véase el esquema de la página siguiente).
- *Support rails (TRPN) are provided separately. Length depends on the number of solar collectors you need to install. Connecting pieces (VS) are also provided separately for installations of more than 2 collectors (see the illustration on the next page).*
- Afzonderlijk worden de steunlatten (TRPN) geleverd waarvan de lengte afhankelijk is van het aantal zonnecollectoren die gemonteerd moeten worden, en de koppeling (VS) voor de installatie van meer dan 2 collectoren (zie schema op de volgende pagina).

COMPONENTI DEL SISTEMA DI FISSAGGIO IN BASE AL NUMERO DI COLLETTORI
COMPOSANTS DU SYSTÈME DE FIXATION EN FONCTION DU NOMBRE DE CAPTEURS
COMPONENTES DEL SISTEMA DE FIJACIÓN EN BASE AL NÚMERO DE COLECTORES
FIXING SYSTEM COMPONENTS ACCORDING TO THE NUMBER OF COLLECTORS
COMPONENTEN VAN HET BEVESTIGINGSSYSTEEM OP BASIS VAN HET AANTAL COLLECTOREN

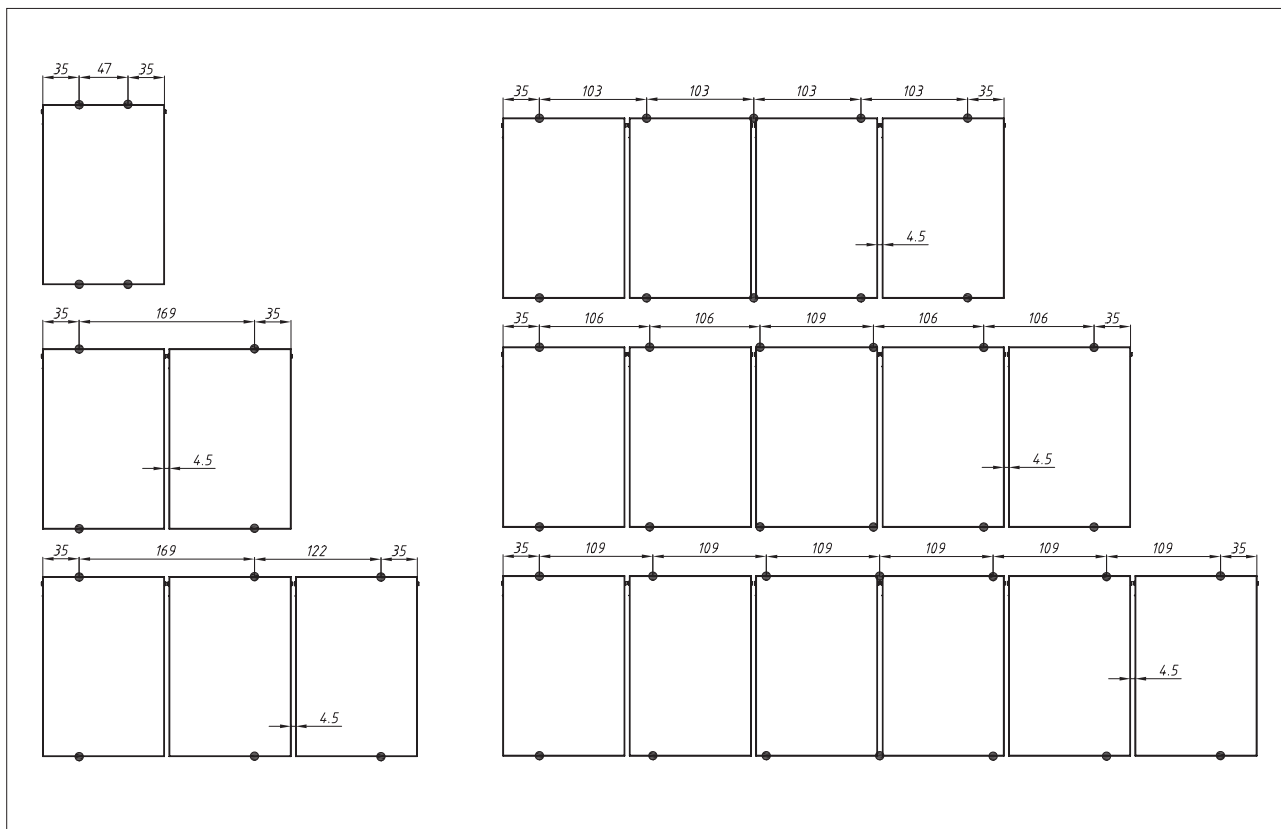
	NUMERO COLLETTORI - NOMBRE DE CAPTEURS - NÚMERO DE COLECTORES - NUMBER OF COLLECTORS - AANTAL COLLECTOREN					
	1	2	3	4	5	6
Kit aggiuntivo - <i>Kit supplémentaire</i> - Kit adicional - <i>Supplementary kit</i> - Bijkomende kit: (SS0N1)	-	-	1	3	4	5
Kit base - <i>Kit de base</i> - Kit base - <i>Standard kit</i> - Basiskit: (SS0N2)	1	1	1	1	1	1
VS	-	-	1	1	2	2
TRPN1	1	-	1	-	1	-
TRPN2	-	1	1	2	2	3



DISTANZE DEI PUNTI DI FISSAGGIO

DISTANCE DES POINTS DE FIXATION - DISTANCIAS DE LOS PUNTOS DE FIJACIÓN - DISTANCE OF THE FASTENING POINTS - AFSTANDEN TUSSEN DE BEVESTIGINGSPUNTEN

- Nella tabella seguente un esempio di fissaggio per tetto piano: la distanza verticale è fissa, mentre la distanza tra un punto di fissaggio e l'altro è variabile ed è la distanza minima da mantenere.
- Dans le tableau suivant, vous trouverez un exemple de fixation pour toit plat : la distance verticale est fixe, alors que la distance entre un point de fixation et l'autre est variable et il s'agit de la distance minimum à maintenir.
- En la siguiente tabla se da un ejemplo de fijación para tejado plano: la distancia vertical permanece fija, mientras que la distancia entre un punto de fijación y el otro es variable y es la distancia mínima que se debe mantener.
- The following table gives an example of a roof installation. The vertical distance is fixed, while the distance between one fixing point and the next varies and represents the minimum distance that must be respected.
- In de volgende tabel wordt een voorbeeld van een bevestiging voor plat dak gegeven: de verticale afstand is vast, terwijl de onderlinge afstand tussen de bevestigingspunten variabel is en de minimale afstand gerespecteerd moet worden.



Numero collettori Nombre de capteurs	Lunghezza complessiva Longueur totale	Coppie di supporti Couples de supports
1	117 cm	2
2	239 cm	2
3	361 cm	3
4	482 cm	5
5	603 cm	6
6	724 cm	7

Número colectores Number of collectors	Longitud global Total length	Pares de soportes Pairs of supports
1	117 cm	2
2	239 cm	2
3	361 cm	3
4	482 cm	5
5	603 cm	6
6	724 cm	7

Aantal collectoren	Totale lengte	Steunparen
1	117 cm	2
2	239 cm	2
3	361 cm	3
4	482 cm	5
5	603 cm	6
6	724 cm	7

MONTAGGIO DEL SISTEMA DI FISSAGGIO

MONTAGE DU SYSTEME DE FIXATION - MONTAJE DEL SISTEMA DE FIJACIÓN - ASSEMBLING THE FASTENING SYSTEM - MONTAGE VAN HET BEVESTIGINGSSYSTEEM

- Attenzione: i passi 9, 10, 11, 16, 17 sono necessari solo per installazioni superiori a 2 collettori.
- Attention : les étapes 9, 10, 11, 16, 17 ne sont nécessaires que pour des installations supérieures à 2 capteurs.
- Atención: efectuar los pasos 9, 10, 11, 16 y 17 solamente en instalaciones con más de 2 colectores.
- Important: Steps 9, 10, 11, 16, and 17 are only necessary for installations of more than 2 collectors.
- Opgelet: de stappen 9, 10, 11, 16 en 17 dienen alleen voor de installatie van meer dan 2 collectoren.

Passo 1:

Individuare i punti di fissaggio sui travetti del tetto.
A=125 ÷ 155 cm

1^{ère} étape :

Identifier les points de fixation sur les poutrelles du toit.
A=125 ÷ 155 cm

Paso 1:

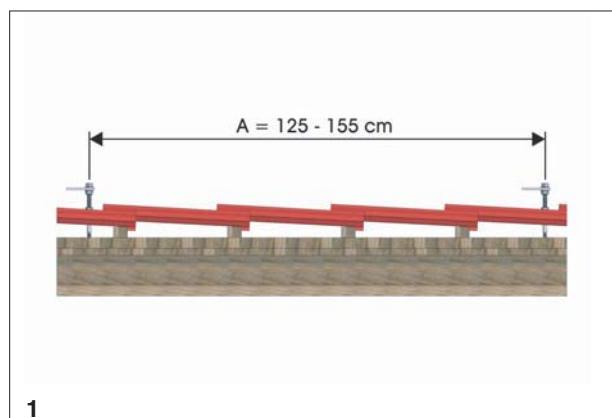
Localizar los puntos de fijación en las vigas del tejado.
A=125 ÷ 155 cm

Step 1:

Identify the anchor points on the roof beams.
A=125 ÷ 155 cm

Stap 1:

Teken de bevestigingspunten af op de dakbalken.
A=125 ÷ 155 cm



Passo 2:

Forare la tegola con punta da Ø 14 mm.

2^{ème} étape :

Forer la tuile avec une mèche de Ø 14 mm.

Paso 2:

Perforar la teja con una punta de Ø 14 mm.

Step 2:

Drill the tile with a 14 mm dia. bit.

Stap 2:

Boor in de dakpannen met een punt van Ø 14 mm.



Passo 3:

In presenza di un tetto in laterizio, il foro deve essere eseguito in corrispondenza di travetti portanti (foro Ø8 mm). Sigillare opportunamente.

3^{ème} étape :

En présence d'un toit en tuile, le trou doit être exécuté en correspondance des poutrelles portantes (trou Ø8 mm). Sceller de manière opportune.

Paso 3:

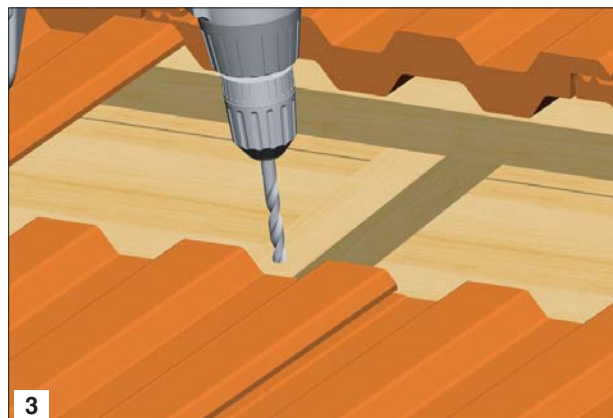
En presencia de un tejado de ladrillo, se debe realizar el agujero en el punto en el que se encuentran las vigas portantes (agujero Ø8 mm). Sellar correctamente.

Step 3:

For brick roofs, the hole must be drilled over the supporting beams (hole 8 mm dia). Suitably seal.

Stap 3:

Voor daken van baksteen moet het gat geboord worden ter hoogte van draagbalken (gat Ø8 mm). Hermetisch afdichten..



Non forare le pignatte!
Ne pas forer les briques creuses !
No perforar las rasillas !
Do not drill hollow tiles!
Niet boren in de plafondtegels!

Passo 4:

Inserire la vite prigioniera, profondità minima di avvitamento ≥ 100 mm.

4ème étape :

Insérer le boulon, à une profondeur minimum de vissage ≥ 100 mm.

Paso 4:

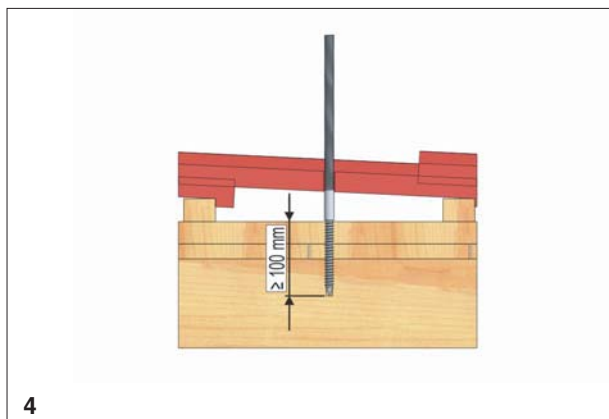
Introducir el tornillo prisionero; profundidad mínima de atornillado ≥ 100 mm.

Step 4:

Fasten bench screw, minimum screw depth ≥ 100 mm.

Stap 4:

Breng de stiftschroef in, minimale schroefdiepte ≥ 100 mm.



4

Passo 5:

Applicare e fissare la guarnizione in gomma. In successione: guarnizione - rondella - dado.

5ème étape :

Appliquer et fixer le joint en caoutchouc dans l'ordre suivant : joint - rondelle - écrou.

Paso 5:

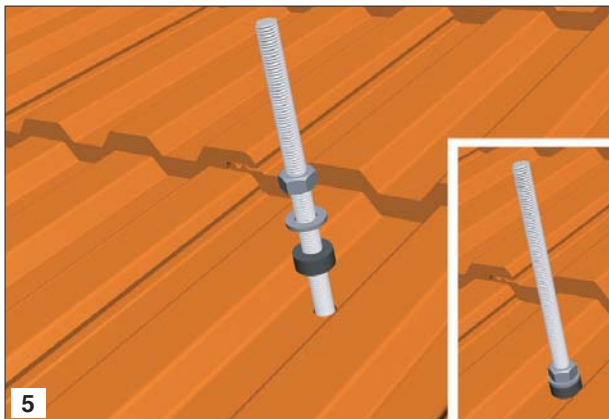
Aplicar y fijar la junta de goma. En el siguiente orden: junta - arandela - tuerca.

Step 5:

Attach the rubber seal and tighten. Sequence: rubber seal - washer - nut.

Stap 5:

De rubberen afdichting aanbrengen en bevestigen. Daarna: afdichting - ring - moer.



5

Passo 6:

Regolare le staffe di sostegno ad una medesima altezza e fissarle (la misura tra il bordo superiore del mattone e il bordo inferiore della morsa è di ca. 20-30 mm). Tagliare la parte sporgente della vite prigioniera.

In successione: dado - rondella - staffa di fissaggio - rondella - dado.

6ème étape :

Régler les pattes de support à une même hauteur et les fixer (la mesure entre le bord supérieur de la brique et le bord inférieur de l'étau est d'environ 20-30 mm). Couper la partie saillante du boulon.

En suivant : écrou - rondelle - patte de fixation - rondelle - écrou.

Paso 6:

Nivelar los estribos de soporte a la misma altura y fijarlos (la medida entre el borde superior del ladrillo y el borde inferior de la tuerca es aproximadamente 20-30 mm). Cortar la parte sobresaliente del tornillo prisionero.

Secuencia: tuerca - arandela - estribo de fijación - arandela - tuerca.

Step 6:

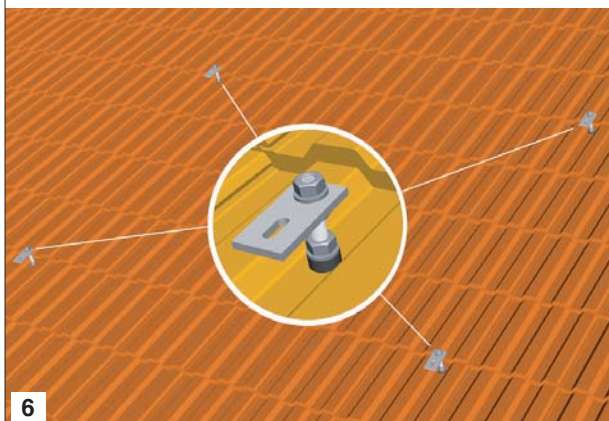
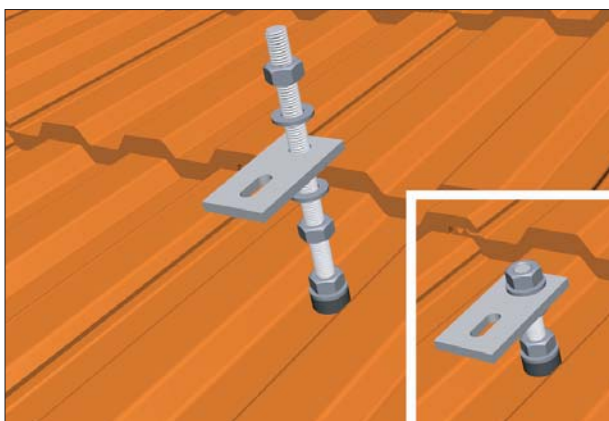
Adjust the mounting brackets to the same height and tighten them in place. (The gap between the surface of the roof tiles and the bottom of the brackets should be about 20-30 mm). Cut off the protruding studs.

The order of fitting is: nut - washer - mounting bracket - washer - nut.

Stap 6:

Regel de steunbeugels op dezelfde hoogte en zet ze vast (de afstand tussen de bovenste rand van de baksteen en de onderste rand van de klem bedraagt ca. 20-30 mm). Snij het uitstekend deel van de stiftschroef af.

Daarna: moer - ring - bevestigingsbeugel - ring - moer.



6

Passo 7:

Collocare la barra di supporto inferiore nella giusta posizione e fissarla utilizzando le viti con testa di martello. In successione: barra di supporto - vite con testa di martello - staffa di sostegno - rondella - dado.

7ème étape :

Placer la barre de support inférieure dans la juste position et la fixer à l'aide des vis à tête rectangulaire. En suivant : barre de support - vis à tête rectangulaire - patte de support - rondelle - écrou.

Paso 7:

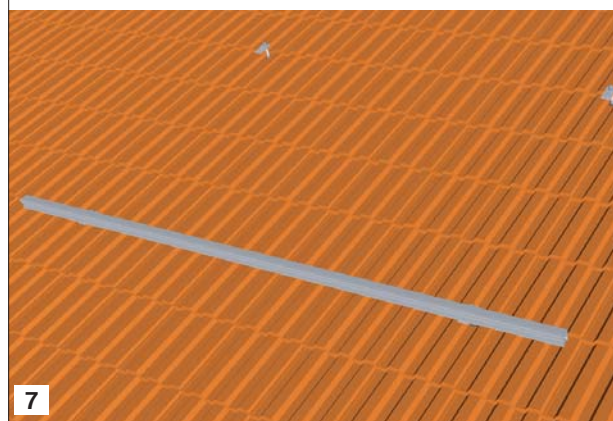
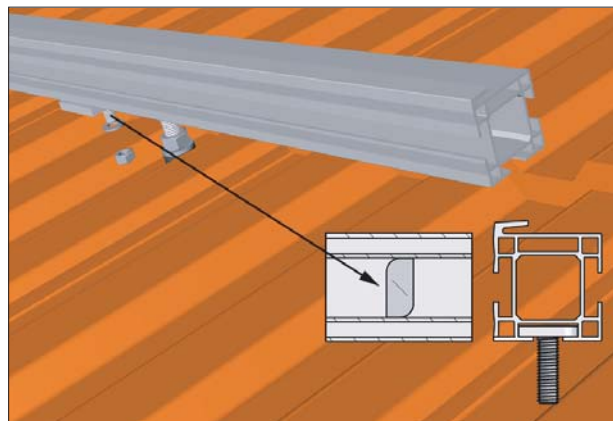
Colocar la barra de soporte inferior en la posición correcta y fijarla con los tornillos de cabeza de martillo. Secuencia: barra de soporte - tornillo de cabeza de martillo - estribo de soporte - arandela - tuerca.

Step 7:

Fit the bottom support rail in position and fix it in place with the hammer head screws. The order of fitting is: support rail - hammer head screw - mounting bracket - washer - nut.

Stap 7:

Plaats de onderste steunlat in de juiste positie en bevestig met de schroeven met hamerkop. Sequentie: steunlat - schroef met hamerkop - steunbeugel - ring - moer.

**Passo 8:**

Collocare la barra di supporto superiore come descritto al passo 7.

8ème étape :

Placer la barre de support supérieure comme indiqué à l'étape 7.

Paso 8:

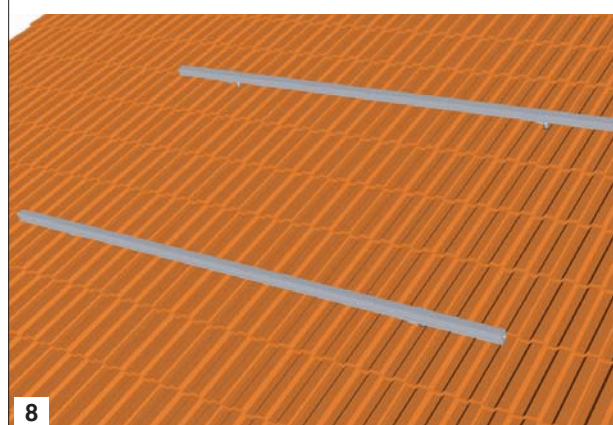
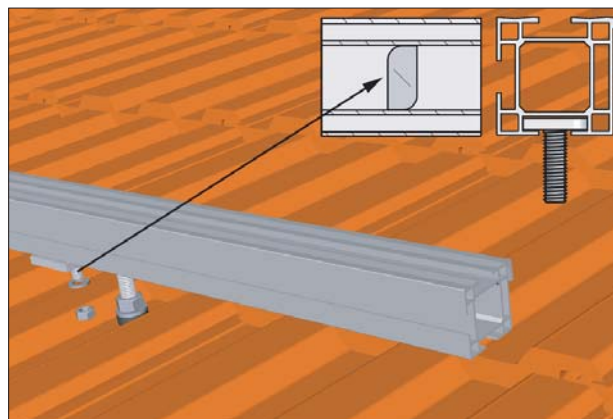
Montar la barra de soporte superior siguiendo las indicaciones del paso 7.

Step 8:

Fit the top support rail as instructed in step 7.

Stap 8:

Plaats de bovenste steunlat zoals beschreven in stap 7.



Passo 9:

Per installazioni superiori a due collettori ripetere le operazioni dal passo 1 al 6.

9ème étape :

Pour des installations supérieures à deux capteurs, répéter les opérations de l'étape 1 à l'étape 6.

Paso 9:

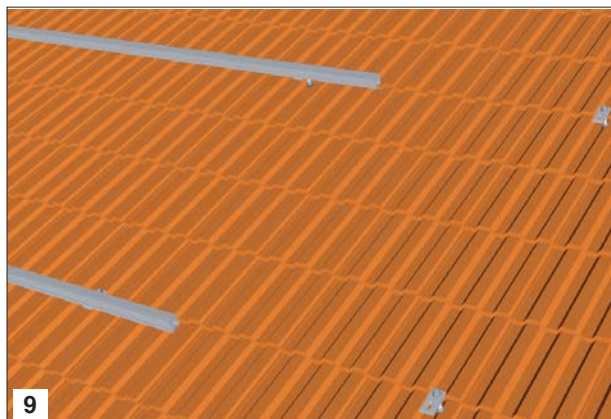
En instalaciones con más de dos colectores, repetir las operaciones descritas del paso 1 al 6.

Step 9:

For installations of more than two collectors, repeat steps 1 to 6.

Stap 9:

Voor de installatie van meer dan 2 collectoren, herhaal de handelingen van stap 1 tot stap 6.

**Passo 10:**

(A) Inserire il giunto di accoppiamento fino a metà nella scanalatura delle barre di supporto, quindi fissarlo. Sequenza: barra di supporto - giunto di accoppiamento - rondella - dado.

(B) Inserire la barra di supporto aggiuntiva e fissarla. Sequenza: barra di supporto - giunto di accoppiamento - rondella - dado.

10ème étape :

(A) Insérer le joint d'accouplement jusqu'à la moitié dans la rainure des barres de support, puis le fixer. Séquence : barre de support - joint d'accouplement - rondelle - écrou.

(B) Insérer la barre de support supplémentaire et la fixer. Séquence : barre de support - joint d'accouplement - rondelle - écrou.

Paso 10:

(A) Introducir la pieza de acoplamiento hasta la mitad en la ranura de las barras de soporte y fijarla. Secuencia: barra de soporte - pieza de acoplamiento - arandela - tuerca.

(B) Colocar la barra de soporte adicional y fijarla. Secuencia: barra de soporte - pieza de acoplamiento - arandela - tuerca.

Step 10:

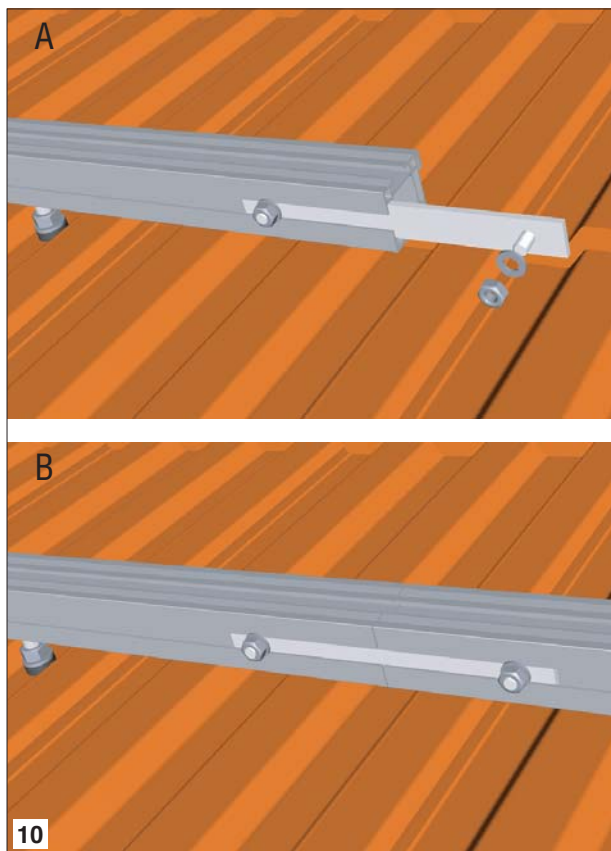
(A) Push the connecting piece half way into the channel in the support rail, and fix it in place. The order of fitting is: support rail - connecting piece - washer - nut.

(B) Slide the next support rail over the connecting piece and fix it in place. The order of fitting is: support rail - connecting piece - washer - nut.

Stap 10:

(A) Voer de koppeling tot de halverwege de groef van de steunlatten en bevestig. Sequentie: steunlat - koppeling - ring - moer.

(B) Voer de bijkomende steunlat in en bevestig. Sequentie: steunlat - koppeling - ring - moer



Passo 11:

Fissare la barra di supporto aggiuntiva alla staffa di sostegno come descritto al passo 7.

11^{ème} étape :

Fixer la barre de support supplémentaire sur la patte de support comme indiqué à l'étape 7.

Paso 11:

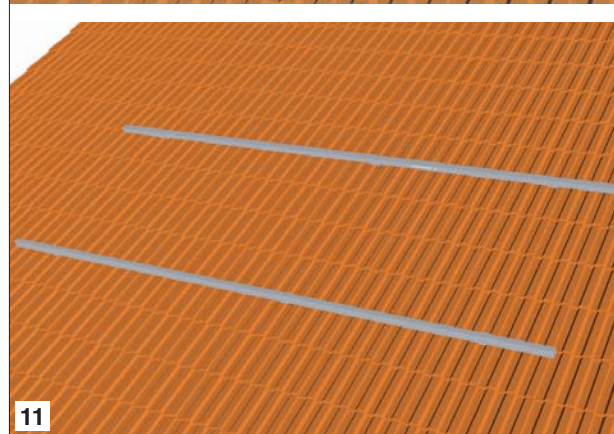
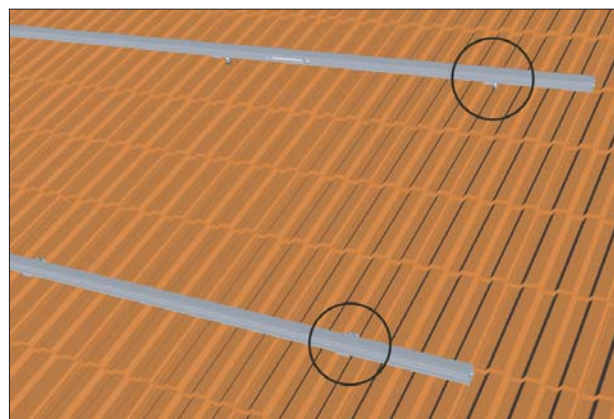
Fijar la barra de soporte adicional en el ángulo de fijación siguiendo las indicaciones del paso 7.

Step 11:

Fit the next support rail to the mounting bracket as instructed in step 7.

Stap 11:

Bevestig de bijkomende steunlat aan de steunbeugel zoals beschreven in stap 7.

**Passo 12:**

Agganciare il primo collettore nella barra di supporto e fissarlo (A = B = 45 mm).

12^{ème} étape :

Accrocher le premier capteur dans la barre de support et le fixer (A = B = 45 mm).

Paso 12:

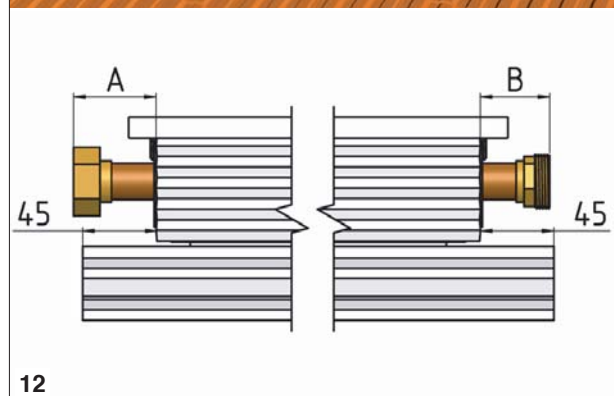
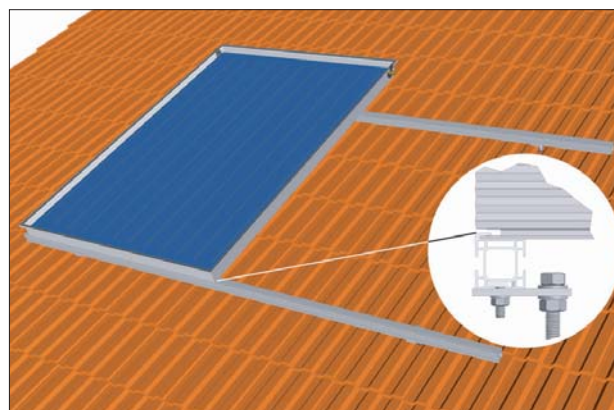
Enganchar el primer colector en la barra de soporte y fijarlo (A = B = 45 mm).

Step 12:

Hook the first collector over the support rail and fix it in place (A = B = 45 mm).

Stap 12:

Haak de eerste collector vast aan de steunlat en bevestig (A = B = 45 mm).



Passo 13:

Posizionare la staffa distanziale sulla barra di supporto superiore.
 Sequenza: barra di supporto superiore - vite con testa di martello - staffa distanziale - rondella - dado.

13^{ème} étape :

Positionner la patte entretoise sur la barre de support supérieure.
 Séquence : barre de support supérieure - vis à tête rectangulaire - patte entretoise - rondelle - écrou.

Paso 13:

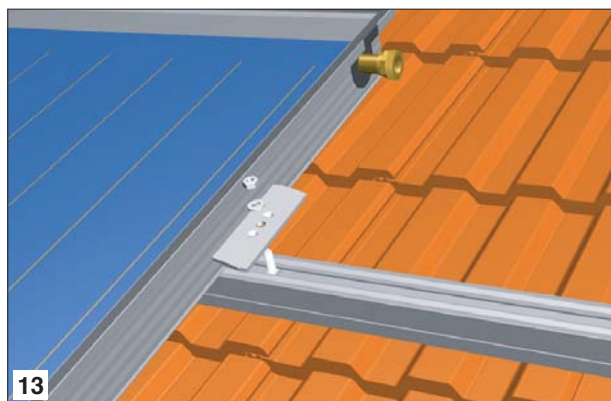
Situare el estribo distanciador en la barra de soporte superior.
 Secuencia: barra de soporte superior - tornillo de cabeza de martillo - estribo distanciador - arandela - tuerca.

Step 13:

Fit the spacer bracket to the top support rail.
 The order of fitting is: top support rail - hammer head screw - spacer bracket - washer - nut.

Stap 13:

Positioneer de afstandsbeugel op de bovenste steunlat.
 Sequentie: bovenste steunlat - schroef met hamerkop - afstandsbeugel - ring - moer.

**Passo 14:**

(A) Agganciare il secondo collettore e fissarlo ad una distanza di 45 mm.

(B) Inserire il distanziale sulla barra di supporto inferiore.

14^{ème} étape :

(A) Accrocher le deuxième capteur et le fixer à une distance de 45 mm.

(B) Insérer l'entretoise sur la barre de support inférieure.

Paso 14:

(A) Enganchar el segundo colector y fijarlo a 45 mm de distancia.

(B) Colocar el distanciador en la barra de soporte inferior.

Step 14:

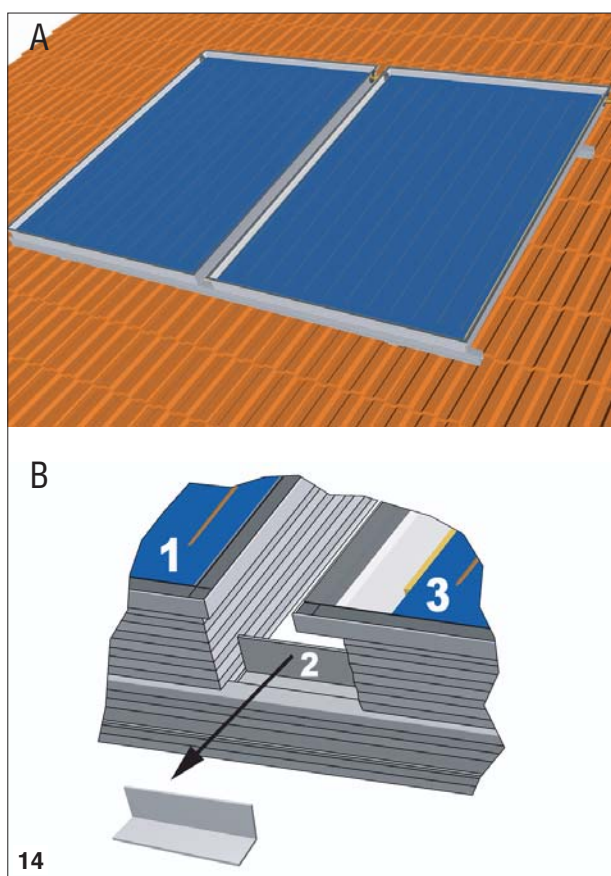
(A) Hook the second collector over the support rail and fix it at a distance of 45 mm.

(B) Fit the spacer to the bottom support rail.

Stap 14:

(A) Maak de tweede collector vast en bevestig hem op een afstand van 45 mm.

(B) Plaats de afstandhouder op de onderste steunlat.

**Passo 15:**

Ruotare di 90° la staffa distanziale e fissarla.

15^{ème} étape :

Tourner la patte entretoise de 90° et la fixer.

Paso 15:

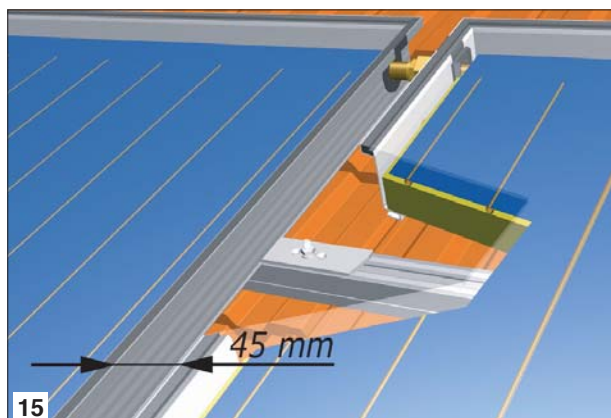
Girar el estribo distanciador a 90° y fijarlo.

Step 15:

Turn the spacer bracket through 90° and fix it in place.

Stap 15:

Draai de afstandsbeugel 90° en bevestig.



Passo 16:

Introdurre la staffa per giunzione nella barra di supporto superiore e posizionarla nel punto di unione delle due barre.

16^{ème} étape :

Introduire la patte pour jonction dans la barre de support supérieure et la positionner au point d'union des deux barres.

Paso 16:

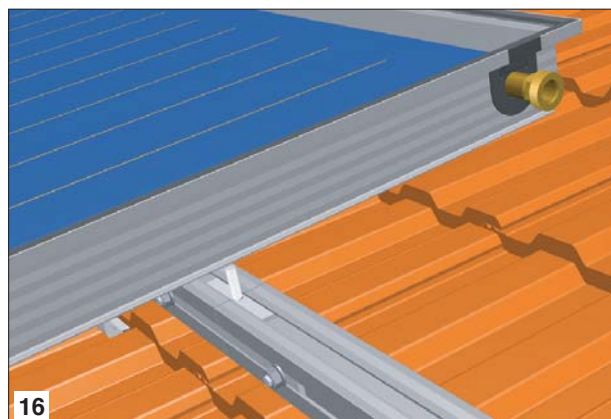
Introducir el estribo para unión en la barra de soporte superior y situarlo en el punto de unión de las dos barras.

Step 16:

Fit the joint bracket to the top support rails over the joint between two rails.

Paso 16:

Plaats de koppelingsbeugel in de bovenste steunlat en positioneer die in het verbindingspunt van beide latten.

**Passo 17:**

Installare il collettore successivo come descritto dal passo 11 al 15.

17^{ème} étape :

Installer le capteur suivant comme indiqué de l'étape 11 à l'étape 15.

Paso 17:

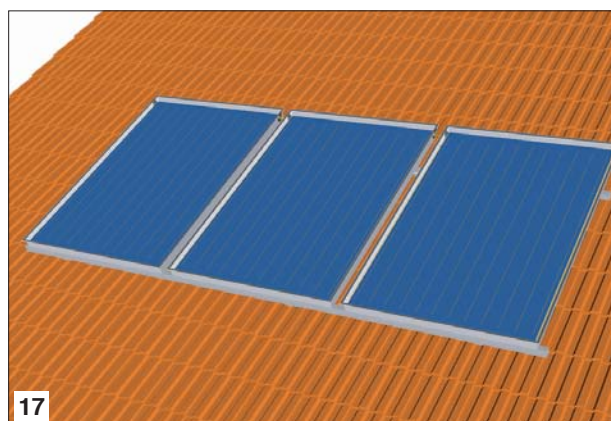
Instalar el colector siguiente en base a las indicaciones facilitadas del paso 11 al 15.

Step 17:

Install the next collector as instructed in steps 11 to 15.

Stap 17:

Installeer de volgende collector zoals beschreven van stap 11 tot 15.

**Passo 18:**

Montare la staffa di fissaggio all'estremità destra e sinistra della barra di supporto superiore. Sequenza: barra di supporto - vite con testa di martello - staffa di fissaggio - rondella - dado.

18^{ème} étape :

Monter la patte de fixation aux extrémités droite et gauche de la barre de support supérieure. Séquence : barre de support - vis à tête rectangulaire - patte de fixation - rondelle - écrou.

Paso 18:

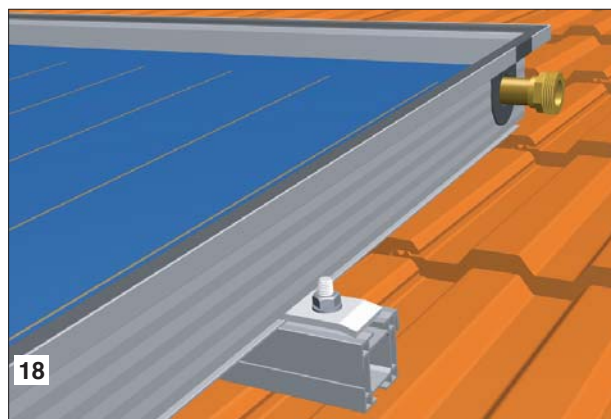
Montar el estribo de fijación en la extremidad derecha e izquierda de la barra de soporte superior. Secuencia: barra de soporte – tornillo de cabeza de martillo – estribo de fijación – arandela – tuerca.

Step 18:

Fit the fixing brackets at the left and right ends of the top support rail. The order of fitting is: support rail – hammer head screw – fixing bracket – washer – nut.

Stap 18:

Monteer de bevestigingsbeugel aan het rechter- en linkeruiteinde van de bovenste steunlat. Sequentie: steunlat – schroef met hamerkop – bevestigingsbeugel – ring – moer.

**Passo 19:**

Collegare tra di loro i collettori serrando i raccordi con una coppia adeguata.

19^{ème} étape :

Assembler les capteurs entre eux en serrant les raccords avec un couple approprié.

Paso 19:

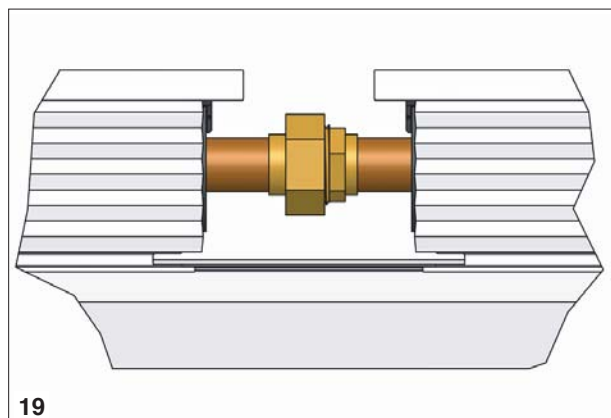
Conectar los colectores entre sí apretando los racores con un par adecuado.

Step 19:

Connect the collectors to one another using a suitable amount of torque.

Stap 19:

Verbind de collectoren onderling door de verbindingen aan te spannen met een correct aanhaalkoppel.





Registered address:

Vokèra Ltd
Borderlake House
Unit 7 Riverside Industrial Estate
London Colney
Herts AL2 1HG

enquiries@vokera.co.uk

www.vokera.co.uk
www.vokera.ie

Sales, General Enquires

T 0844 391 099
F 0844 391 0998

Vokèra Ireland
West Court, Callan
Co Kilkenny
T 056 7755057
F 056 7755060

Vokèra Limited reserve the right to change
specification without prior notice
Consumers statutory rights are not affected.

A Riello Group Company.
Company Reg No: 1047779